



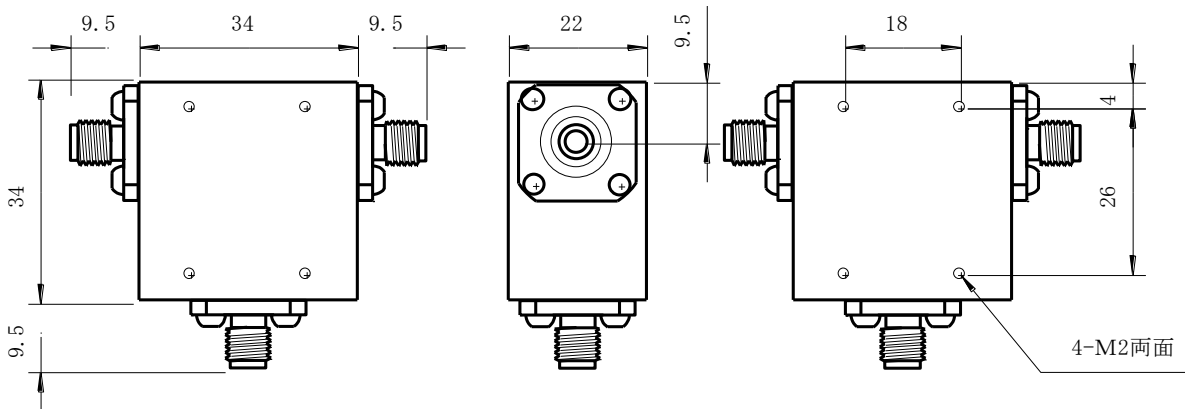
● 型名 C-216

● 仕様

特性インピーダンス	50Ω
適用数範囲	0.8~1.8GHz
帯域幅	100MHz
挿入損失	0.3dBmax.
アイソレシユン	20dBmin.
VSWR	1.20max
許容電力	50W
使用温度範囲	-30℃~60℃
コネクタ	N、SMA



● 寸法



● 材料及び処理

重量 125 g

名称	材質	処理
同軸コネクタ	Bs、ベリリウム銅	Au、Niメッキ
絶縁体	テフロン	—
磁界回転素子	フェライト、永久磁石	—
筐体・放熱器	Al	アロジン
遮蔽パッケージ	Fe板	Niメッキ