

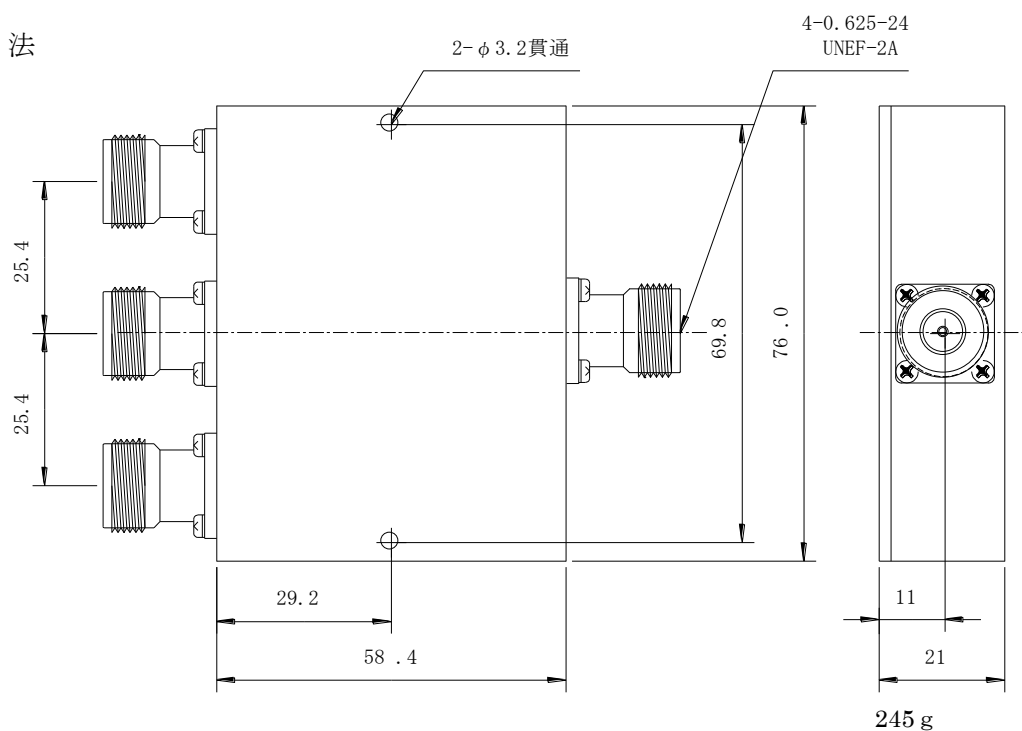


● 型 名 D-3-1500

● 仕 様

特性インピーダンス	50Ω
周波数範囲	800~2200MHz
挿入損失	0.8dBmax.
方向性	20dBmin.
VSWR	1.35 max.
電力定格	5W
使用温度範囲	0°C~70°C

● 寸 法



● 材料及び処理

名称	材質	処理
分配合成素子	ガラスクロス・PTFE基板	Auメッキ
コネクタ外部導体	Bs	Auメッキ
コネクタ中心導体	ベリリウム銅	Auメッキ
筐体	Al	TMXメッキ

注：RoHS 指令対応品