

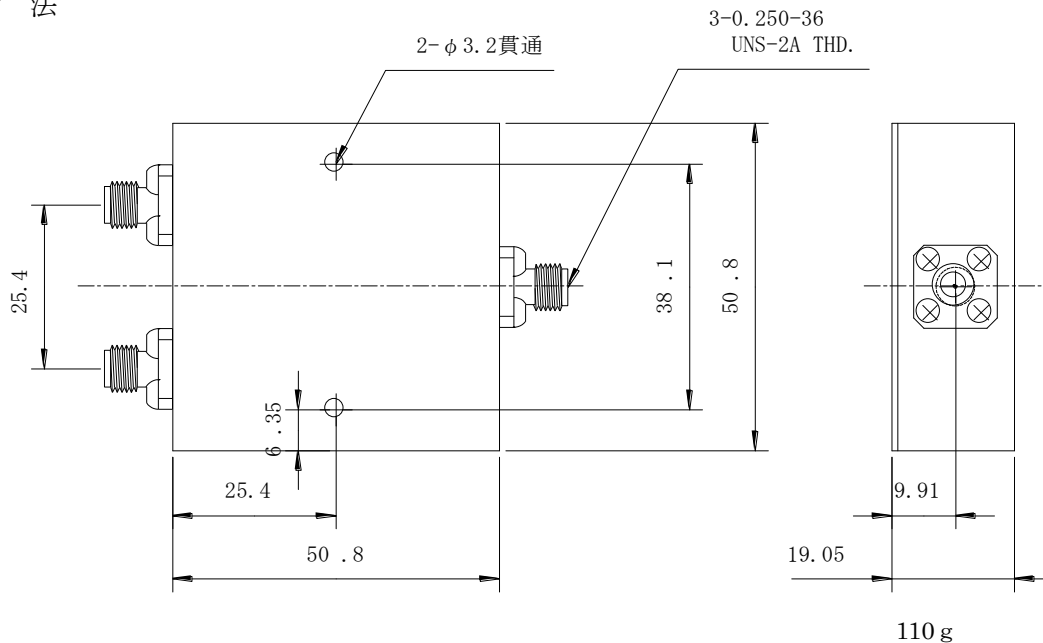


● 型 名 D-1500S

● 仕 様

|           |             |
|-----------|-------------|
| 特性インピーダンス | 50Ω         |
| 周波数範囲     | 800~2200MHz |
| 挿入損失      | 0.4dBmax.   |
| 方向性       | 20dBmin.    |
| VSWR      | 1.25 max.   |
| 電力定格      | 5W          |
| 使用温度範囲    | 0°C~70°C    |

● 寸 法



● 材料及び処理

| 名称       | 材質             | 処理      |
|----------|----------------|---------|
| 分配合成素子   | ガラスクロス・PTFE 基板 | Au メッキ  |
| コネクタ外部導体 | Bs             | Au メッキ  |
| コネクタ中心導体 | ベリリウム銅         | Au メッキ  |
| 筐体       | Al             | TMX メッキ |

注：RoHS 指令対応品