

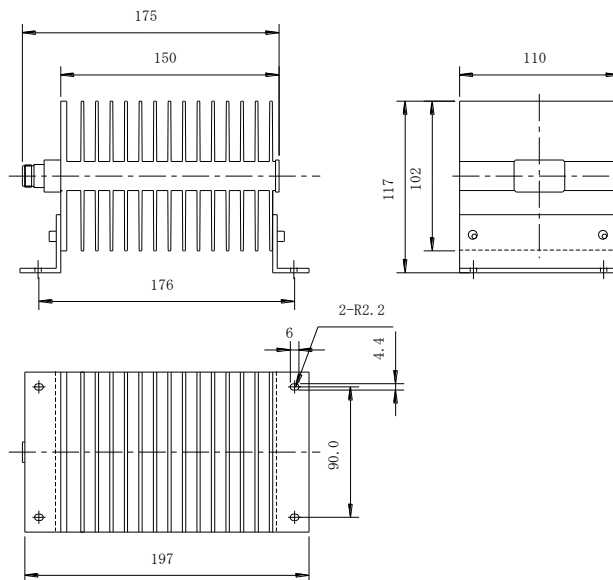


● 型 名 R-100

● 仕 様

特性インピーダンス 50Ω  
 周波数範囲 DC～3GHz  
 電力定格 100W  
 VSWR 1.20 max.  
 使用温度範囲 -55℃～+125℃

● 寸 法



重量 1850 g

● 材料及び処理

名称	材質	処理
カップリングナット	SUS	—
コネクタ外部導体	SUS	—
コネクタ中心導体	ベリリウム銅	Au メッキ
絶縁体	テフロン	—
減衰素子	セラミックス酸化金属皮膜	—