



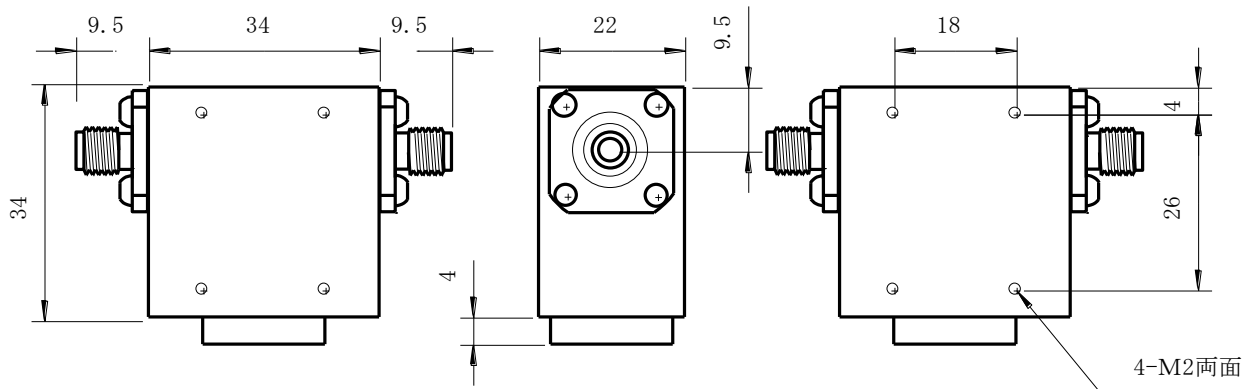
● 型名 I-216

● 仕様

特性インピーダンス	50Ω
適用周波数	0.8~1.8GHz
帯域幅	100MHz
挿入損失	0.3dBmax.
アイソレシユン	20dBmin.
VSWR	1.2 max.
許容電力	通過 50W 反射 10W
使用温度範囲	-30℃~60℃
コネクタ	N、SMA



● 寸法



重量 125 g

● 材料及び処理

名称	材質	処理
同軸コネクタ	Bs、ベリリウム銅	Au、Ni メッキ
絶縁体	テフロン	—
磁界回転素子	フェライト、永久磁石	—
筐体・放熱器	Al	アロジン
遮蔽パッケージ	Fe 板	Ni メッキ