



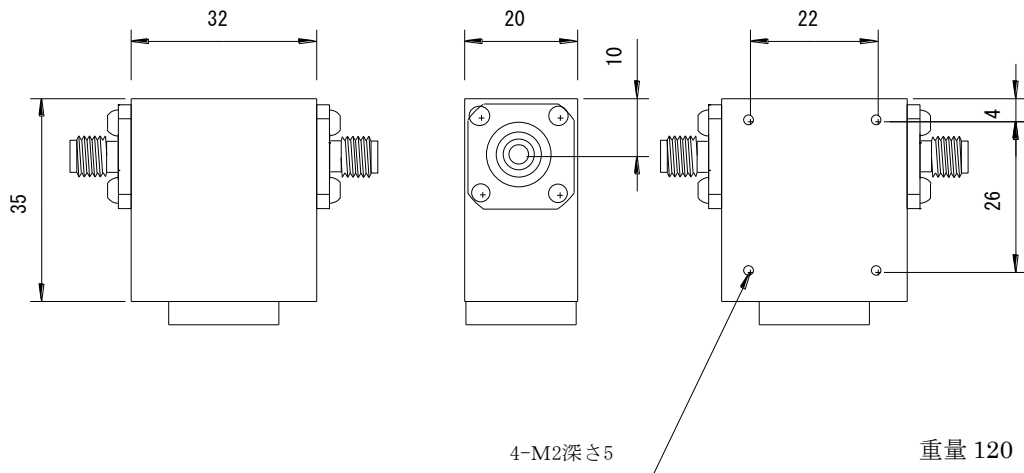
● 型 名 I-205

● 仕 様

特性インピーダンス	50Ω
適用周波数	1.7~2.7GHz
帯域幅	200MHz
挿入損失	0.3dBmax.
アイソレシユン	23dBmin.
VSWR	1.15 max.
許容電力	通過 10W 反射 5W
使用温度範囲	-25°C~55°C
コネクタ	N、SMA



● 寸 法



● 材料及び処理

名称	材質	処理
同軸コネクタ	Bs、ベリリウム銅	Au、Ni メッキ
絶縁体	テフロン	—
磁界回転素子	フェライト、永久磁石	—
筐体・放熱器	Al	アロジン
遮蔽パッケージ	Fe 板	Ni メッキ