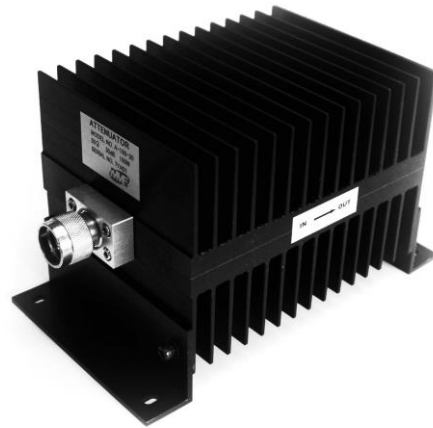




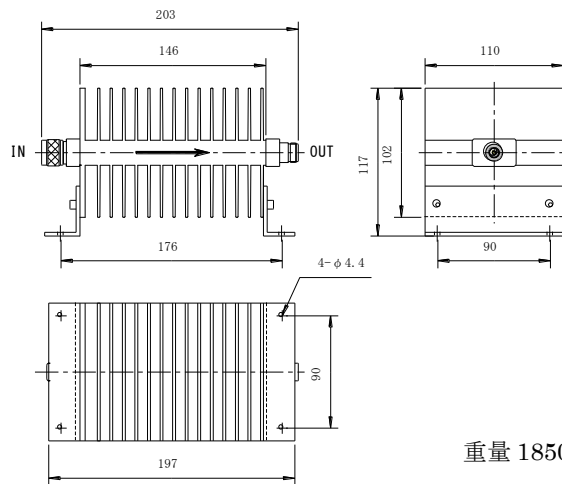
● 型 名 A-100

● 仕 様

特性インピーダンス 50Ω
 周波数範囲 DC～3GHz
 電力定格 100W at 25°C
 VSWR 1.2 max.
 使用温度範囲 -55°C～125°C
 減衰量 1～7dB ±0.4dB
 8～15dB ±0.5dB
 16～25dB ±0.7dB
 26～35dB ±1.0dB
 36～40dB ±1.5dB



● 寸 法



重量 1850 g

● 材料及び処理

名称	材質	処理
カップリングナット	SUS	
コネクタ外部導体	SUS	
コネクタ中心導体	ベリリウム銅	Au メッキ
絶縁体	テフロン	—
減衰素子	セラミック酸化金属皮膜	—
放熱器	Al	黒アルマイト